

TANDEMBOX antaro

Schubkasten – N

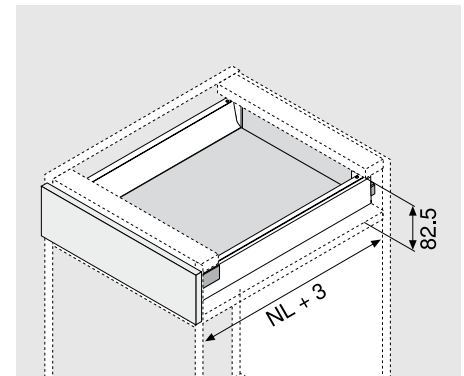
Produkt



Beschreibung

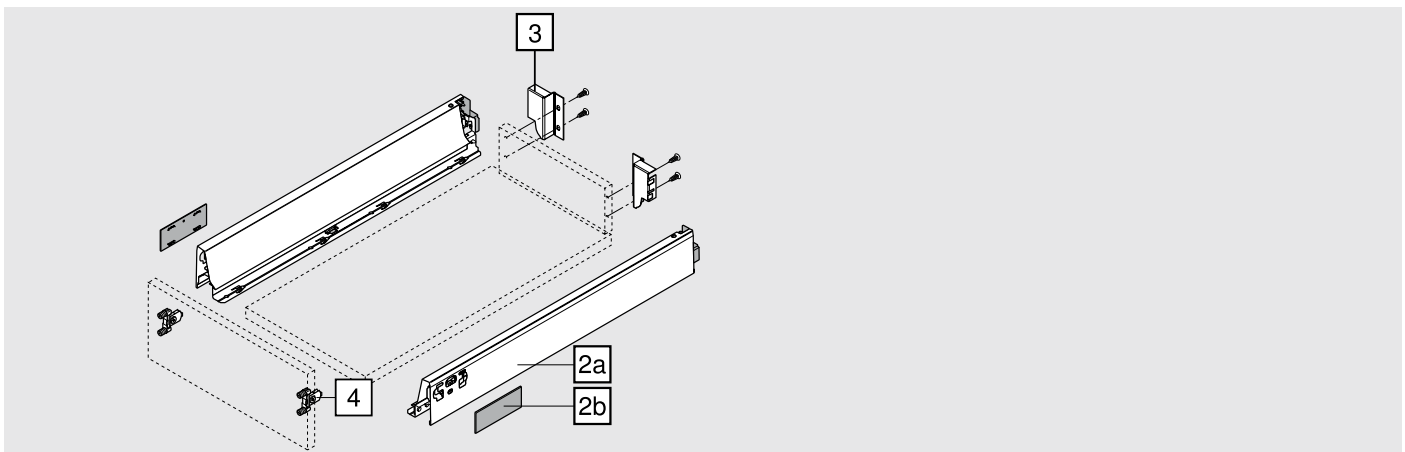
- Passender Schubkasten zu TANDEMBOX antaro
- Zargen aus beschichtetem Stahl: Seidenweiß, Terraschwarz, RAL 9006 und Inox
- 2-dimensionale Fronteinstellung

Platzbedarf



NL Nennlänge

Bestellinformation




2a	N-Zarge im A-Design links/rechts			
	Links/rechts separat bestellen			
	Farbvarianten			SW TS RAL9006
	Nennlänge NL	VPEH	Stahl	
	400 mm	20 Stk.	358N4002SA	358N4002IA
	450 mm	20 Stk.	358N4502SA	358N4502IA
	500 mm	20 Stk.	358N5002SA	358N5002IA
550 mm	20 Stk.	358N5502SA	358N5502IA	


2b	Abdeckkappen symmetrisch			
	Farbvarianten			SW KU/S WGR Inmold-Inox
	Blum-Logo als Standard Schriftzug	VPEH	Kunststoff	
		1.000 Stk.	ZAA.532C.BT	ZAA.5329.BT
	Individuell bedruckte Abdeckkappen ab 1.000 Stk.			

TANDEMBOX antaro

Schubkasten – N

Bestellinformation

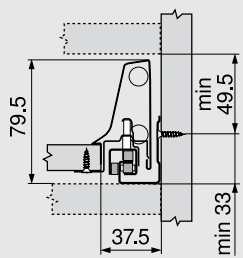
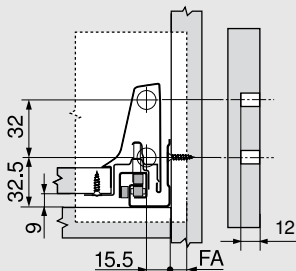
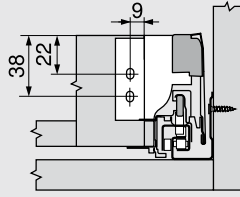
<div style="border: 1px solid black; padding: 2px; width: 20px; text-align: center;">3</div> 	Rückwandhalter links/rechts					
	Links/rechts separat bestellen					
	Farbvarianten		SW	TS	RAL9006	vernickelt
		VPEH	Stahl			
		50 Stk.	Z30N000S.04			
	Stahlrückwand				93	

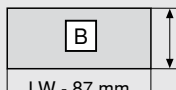
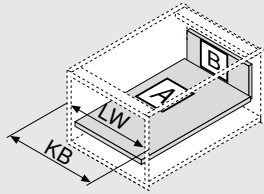
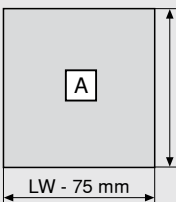
<div style="border: 1px solid black; padding: 2px; width: 20px; text-align: center;">4</div> 	Frontbefestigung für Frontauszug			
		VPEH		
	INSERTA-Version	500 Stk.	ZSF.3902	
	Schraubversion	500 Stk.	ZSF.3502	
	Pressversion	500 Stk.	ZSF.3602	

TANDEMBOX antaro

Schubkasten – N

Planung

Platzbedarf im Korpus	Einbaumaße Front	Einbaumaße Rückwand	
	<p>FA Frontaufschlag</p> 		

Zuschnittmaße für 16 mm Spanplatten	
 <p>Rückwand 69 mm LW - 87 mm</p>	
 <p>Boden Holzrückwand NL - 24 mm Stahlrückwand NL - 22 mm LW - 75 mm</p>	<p>KB Korpusbreite LW Lichte Korpusweite NL Nennlänge</p>

Seitenhinweise

Montage, Demontage und Einstellung

109