



## Boxsysteme

- ▶ SERVO-DRIVE für TANDEMBOX
- ▶▶ Anwendungen

### SERVO-DRIVE uno für stehende Mülllösungen



- Elektrische Öffnungsunterstützung in Verbindung mit BLUMOTION – für sanftes und leises Schließen
- Für stehende Mülllösungen
- Keine starre Verbindung zwischen Antriebseinheit und Auszug
- Auszüge unverändert einsetzbar
- Rasche Montage der vormontierten Teile
- Ideal auch zum Nachrüsten



Boxsysteme

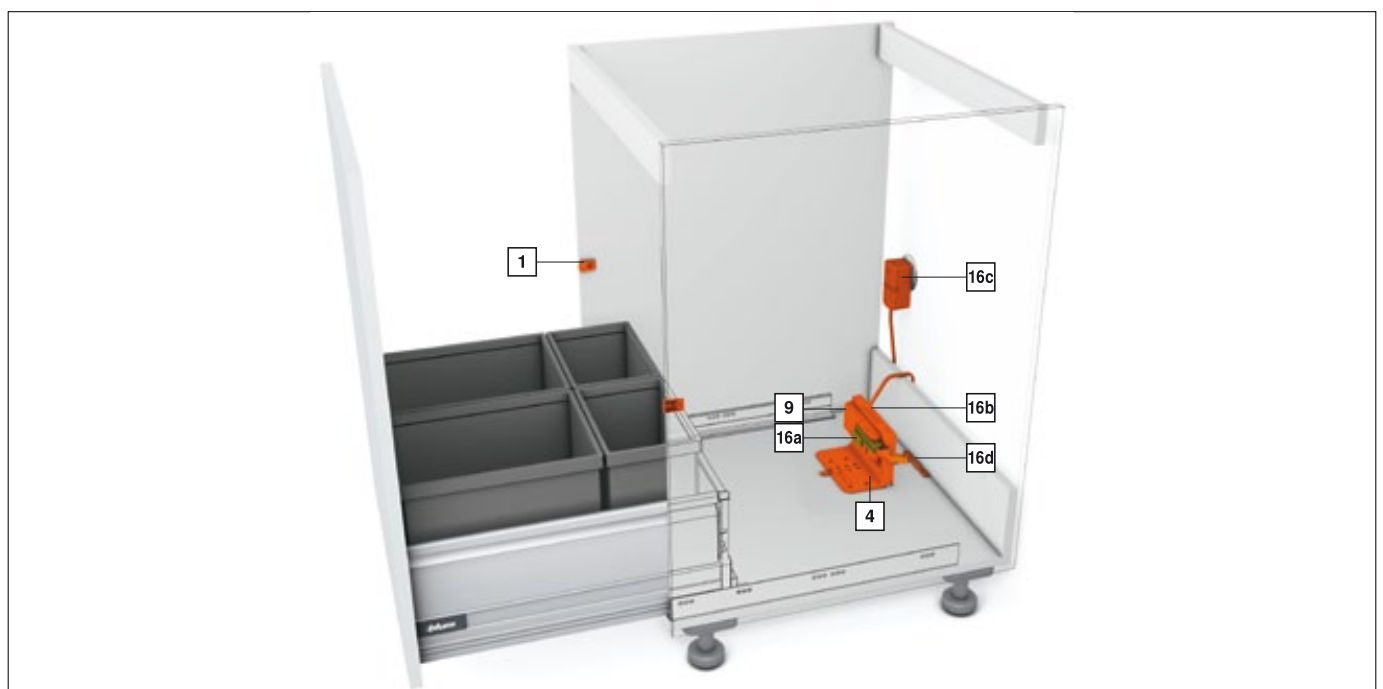
#### Bestellinformation

16	SERVO-DRIVE-Set						Set vormontiert
	Netzadapter (x) *						
	E	B	K	R	N	U	A
<b>Sprachpaket (y)</b>							
A	DE, EN, FR, IT, NL			E CS, HU, PL, SK			
B	DA, EN, FI, NO, SV			F BG, ET, LT, LV, RO, RU			
C	EL, EN, HR, SL, SR, TR			G EN, ES, FR			
D	EN, ES, FR, IT, PT			H EN, ZH			
<b>Korpusbreite KB</b>							<b>Art.-Nr.</b>
Variabel							Z10NA20xy01

#### Bestehend aus:

1	Blum-Distanzpuffer	2 x
4	Aufnahmewinkel 1-fach	1 x
9	Antriebseinheit	1 x
16a	Transportschutz	1 x
16b	Tropfwasserschutz	1 x
16c	Blum-Netzgerät inkl. Kabel	1 x
16d	Montagehilfe	1 x
	Schrauben für Blum-Distanzpuffer und Aufnahmewinkel	7 x
	Montageanleitung	1 x
	Bedienungsanleitung	1 x

\* Für eine detaillierte Länderliste siehe Kapitel Information

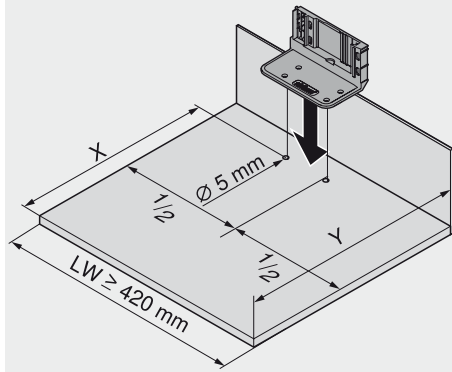




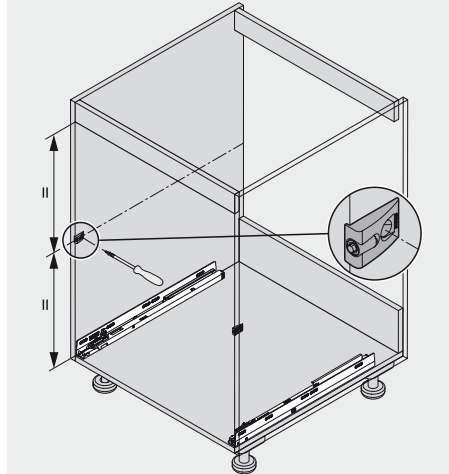
**SERVO-DRIVE uno für stehende Mülllösungen**

**Planung**

**Einbohrmaße Korpusunterboden**



**Position – Blum-Distanzpuffer**

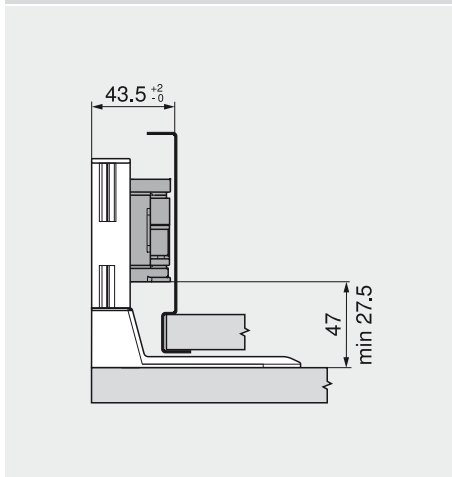


- LW Lichte Korpusweite
- NL Nennlänge
- X Bohrposition  
Holzrückwand: NL - 42 mm  
Stahlrückwand: NL - 62 mm
- Y Mindestplatzbedarf  
Holzrückwand: NL + 35 mm  
Stahlrückwand: NL + 18 mm

Der Blum-Distanzpuffer gewährleistet den notwendigen Auslöseweg von 2 mm

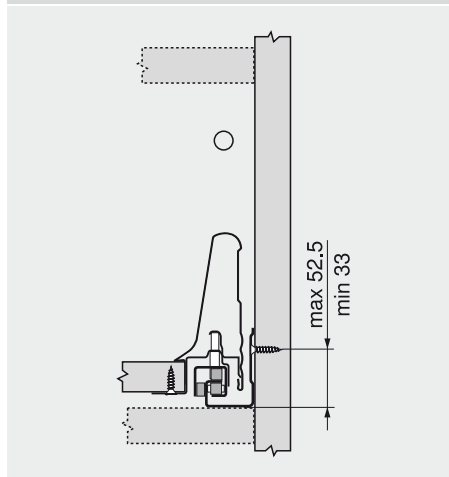
**Position – Antriebseinheit**

**TANDEMBOX**



**Position – Korpuschiene**

**TANDEMBOX**



**Seitenhinweise**

Übersicht – SERVO-DRIVE für TANDEMBOX	367	SERVO-DRIVE uno – Länderliste	704	Übersicht – Verarbeitungshilfen	605
Übersicht – TANDEMBOX intivo	223	Montage	398	Weitere techn. Informationen	684
Übersicht – TANDEMBOX antaro	263	Montage – Blum-Distanzpuffer	398		
Übersicht – TANDEMBOX plus	315	Montage – Blum-Netzgerät 72 W	400		
Planung	386	Verkabelung	402		
Zubehör	396	Verstellung	403		
		Demontage	404		