

Boxsysteme

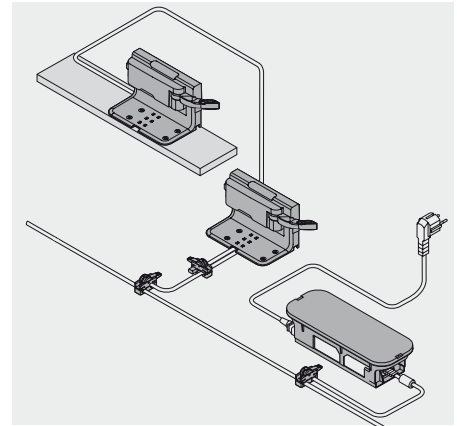


- ▶ SERVO-DRIVE für TANDEMBOX
- ▶▶ Anwendungen


Spülenschrank

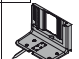


- Elektrische Öffnungsunterstützung in Verbindung mit BLUMOTION – für sanftes und leises Schließen
- Mit Aufnahmewinkel
- Keine starre Verbindung zwischen Antriebseinheit und Auszug
- Auszüge unverändert einsetzbar
- Rasche Montage der vormontierten Teile




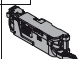
Bestellinformation

	1 Blum-Distanzpuffer		
	Durchmesser		Art.-Nr.
	Ø 8 mm		993.0830.01
	Ø 5 mm		993.0530
	Bis Fronthöhe 300 mm 2 Stk. verwenden		
	Ab Fronthöhe 300 mm 4 Stk. verwenden		
	Bei 65 kg-Führung 4 Stk. verwenden		

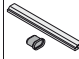
	5 Aufnahmewinkel 1-fach		
	Material	Farbe	Art.-Nr.
	Kunststoff	RAL 7037 Staubgrau	Z10D0311

Alternative zu 5

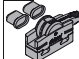
	4 Aufnahmewinkel 2-fach		
	Material	Farbe	Art.-Nr.
	Kunststoff	RAL 7037 Staubgrau/Verzinkt	Z10D7201.01

	9 Antriebseinheit		
	Material	Farbe	Art.-Nr.
	Kunststoff	RAL 7037 Staubgrau	Z10A3000.02

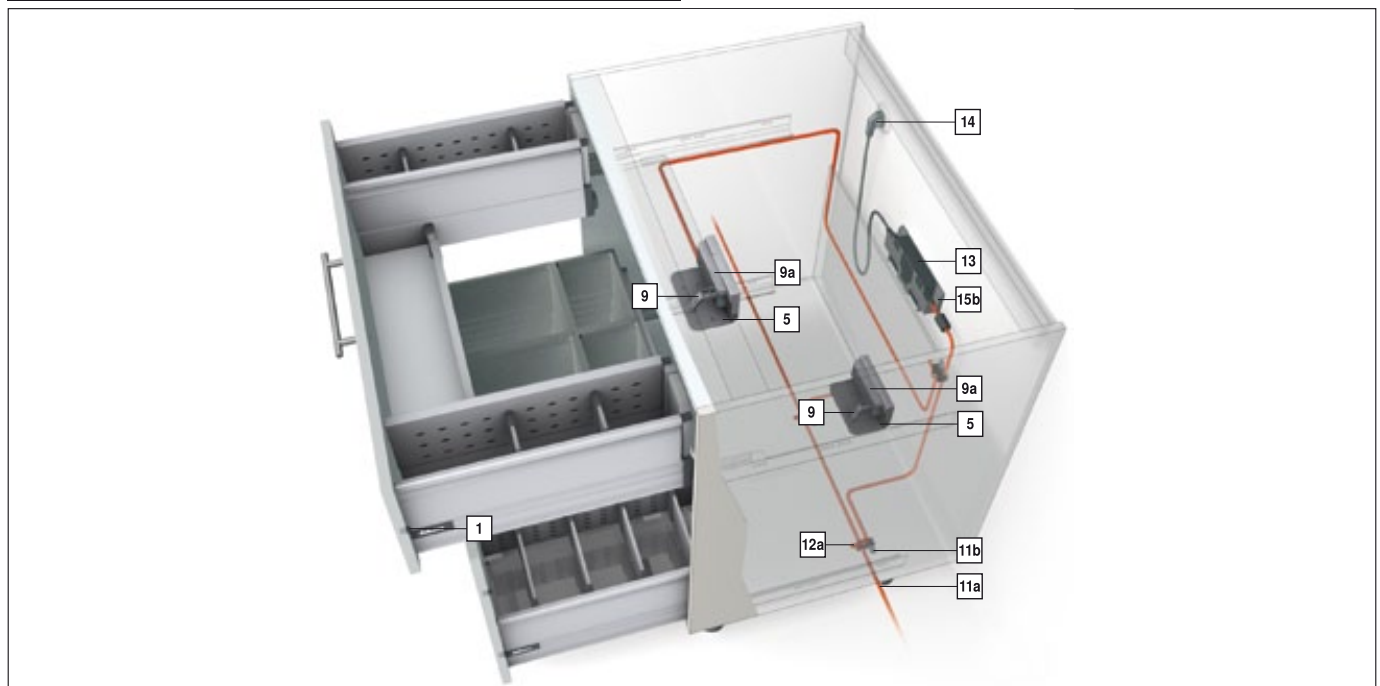
	9a Tropfwasserschutz		
	Material	Farbe	Art.-Nr.
	Kunststoff	RAL 7037 Staubgrau	Z10D0316

	11 Verteilerkabel und Kabelendenschutz		
	Länge		Art.-Nr.
	Zum Ablängen, 8 m		Z10K800AE
	Verwendbar als Verteiler-, Trägerprofil- und Kommunikationskabel		

Bestehend aus:			
11a	Verteilerkabel		1 x
11b	Kabelendenschutz		5 x

	12 Verbindungsknoten und Kabelendenschutz		
	Material	Farbe	Art.-Nr.
	Kunststoff	Schwarz	Z10V100E.01
Bestehend aus:			

12a	Verbindungsknoten		1 x
11b	Kabelendenschutz		2 x





Spülenschrank

Bestellinformation

	13	Blum-Netzgerät	
		Leistung	72 W
		Inkl. Bedienungs- und Montageanleitung	
		Ohne Netzkabel	
		Sprache	Art.-Nr.
		DE, EN, FR, IT, NL	Z10NE020A
		DA, EN, FI, NO, SV	Z10NE020B
		EN, EL, HR, SR, SL, TR	Z10NE020C
		EN, FR, IT, ES, PT	Z10NE020D
		PL, SK, CS, HU	Z10NE020E

Sprachbezeichnungen gem. ISO-639

	14	Netzkabel			
		Länder	Art.-Nr.	Länder	Art.-Nr.
		Europa	Z10M200E	CH	Z10M200C
		US, CA	Z10M200U	JP	Z10M200J
		BR	Z10M200S	BR	Z10M200S.01
		UK	Z10M200B	DK	Z10M200D
		IL	Z10M200I	AU	Z10M200K
		CN	Z10M200N	AR	Z10M200A
		IN	Z10M200H	CL	Z10M200L
		TW	Z10M200T	ZA	Z10M200Z

Korpusunterbodenmontage

	15a	Netzgeräthalterung		
		Material	Farbe	Art.-Nr.
		Kunststoff	RAL 7037 Staubgrau	Z10NG000
		Mit Deckel Für Blum-Netzgerät 72 W		

Wandmontage – Alternative zu 15a

	15b	Netzgeräthalterung		
		Material	Farbe	Art.-Nr.
		Kunststoff	Weißgrau	Z10NG120

Z Zubehör

	19	Kabelhalter		
		Material	Farbe	Art.-Nr.
		Kunststoff	Weiß	Z10K0009

Frontstabilisierung

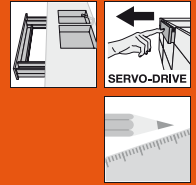
	20	Frontstabilisierung		
		Material	Farbe	Art.-Nr.
		Kunststoff	RAL 7037 Staubgrau	Z96.10E1

Seitenhinweise

Übersicht – SERVO-DRIVE für TANDEMBOX	Montage	398	Weitere techn. Informationen	684
		367	Montage – Blum-Distanzpuffer	398
Übersicht – TANDEMBOX intivo		223	Montage – Blum-Netzgerät 72 W	400
Übersicht – TANDEMBOX antaro		263	Verkabelung	402
Übersicht – TANDEMBOX plus		315	Verstellung	403
Planung		386	Demontage	404
Zubehör		396	Übersicht – Verarbeitungshilfen	605

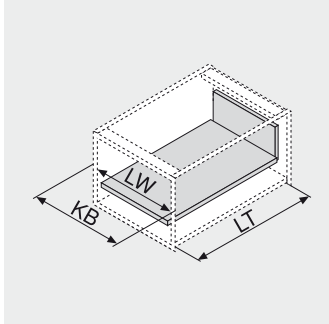
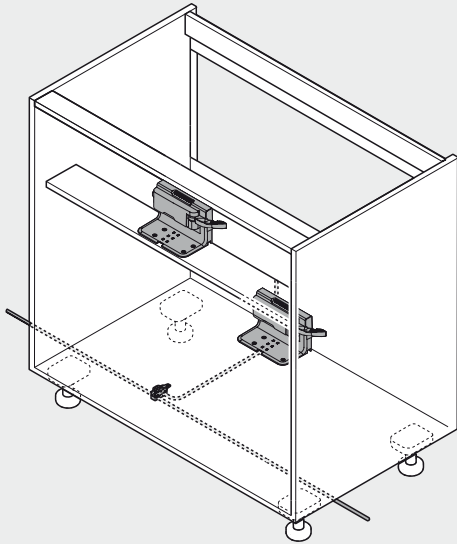
Boxsysteme

- ▶ SERVO-DRIVE für TANDEMBOX
- ▶▶ Anwendungen



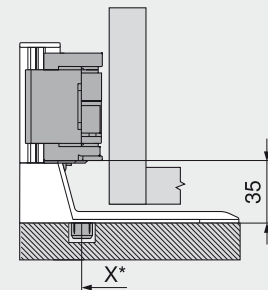
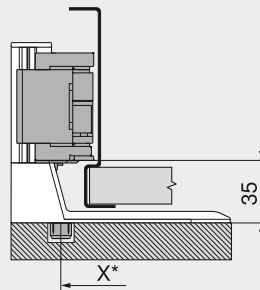
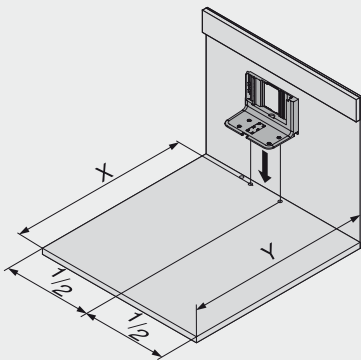
Spülenschrank

Planung Korpusmaße



KB Korpusbreite
LW Lichte Korpusweite
LT Lichte Korpusstiefe

Einbohrmaße Korpusunterboden/Traverse



Korpusbreite KB ab 900 mm
NL Nennlänge
X Bohrposition
Y Mindestplatzbedarf

Stahlrückwand
* Von Korpusvorderkante gemessen

Holzrückwand
* Von Korpusvorderkante gemessen

Bohrposition und Platzbedarf für alle Anwendungssituationen

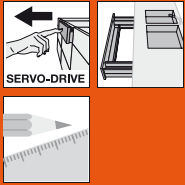
Rückwand	X (mm)	Y (mm)
Stahlrückwand	NL + 2	Min. LT = NL + 16
Holzrückwand	NL + 19	Min. LT = NL + 33

Mit dieser Montageposition des Trägerprofils können sowohl innenliegende Auszugelemente als auch Auszugelemente mit aufschlagenden Fronten durch Ziehen und Drücken geöffnet werden.

Bohrposition und Mindestplatzbedarf

Rückwand	X (mm)	Y (mm)
Stahlrückwand	NL - 1	Min. LT = NL + 13
Holzrückwand	NL + 16	Min. LT = NL + 30

SERVO-DRIVE kann auch eingesetzt werden, wenn weniger Platz zur Verfügung steht. Mit dieser Montageposition des Aufnahmewinkels können jedoch innenliegende Auszugelemente nur durch Ziehen (nicht durch Drücken) geöffnet werden.

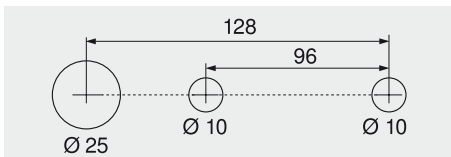
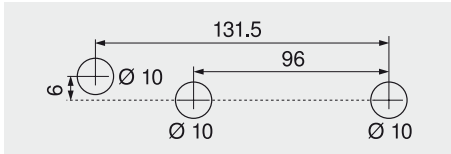
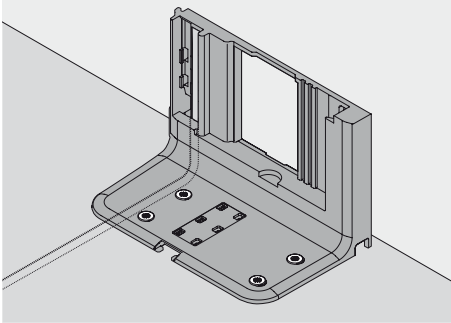


Spülenschrank

Planung

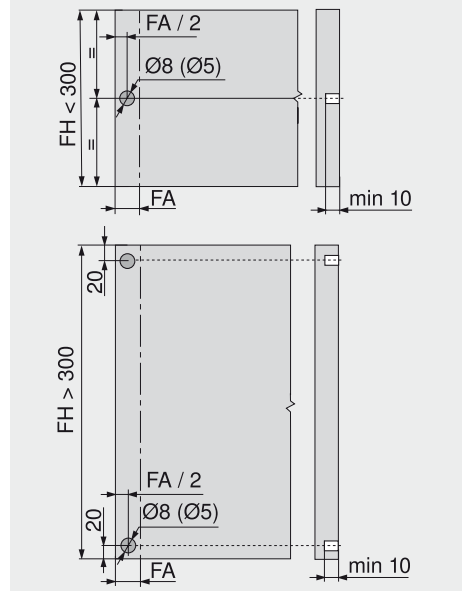
Bohrbild Korpusunterboden

Verkabelung unten



Alternatives Bohrbild für PRO-CENTER und MINIPRESS

Frontbearbeitung – Position Blum-Distanzpuffer



Der Blum-Distanzpuffer gewährleistet den notwendigen Auslöseweg von 2 mm. Bei Verwendung einer 65 kg-Führung 4 Blum-Distanzpuffer montieren. Zur optimalen Auslösefunktion bei Fronthöhe FH > 300 mm Frontstabilisierung einsetzen

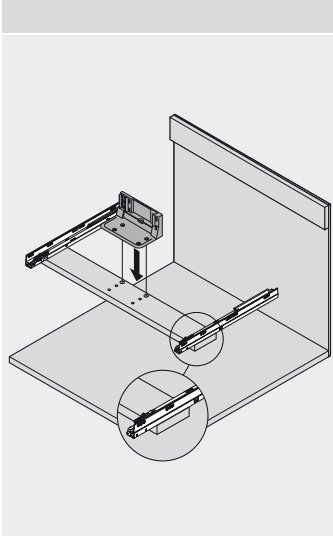
FA Frontaufschlag
FH Fronthöhe

Seitenhinweise

Montage	398	Montage – Blum-Netzgerät 72 W	400
Montage – Blum-Distanzpuffer	398	Verkabelung	402

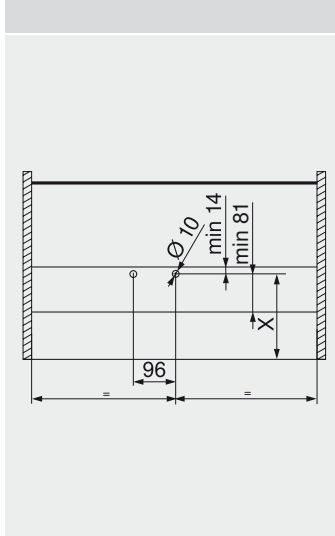
Quertraverse – Aufnahmewinkel 1-fach

Position



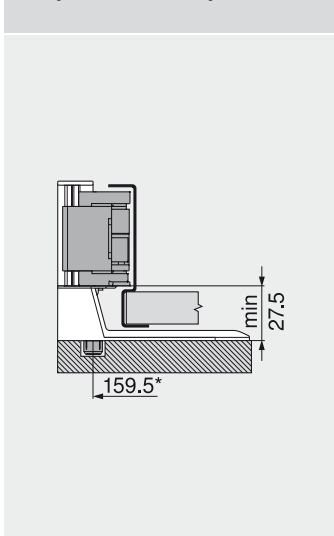
Korpusbreite KB ab 900 mm

Bohrbild – Ansicht von oben

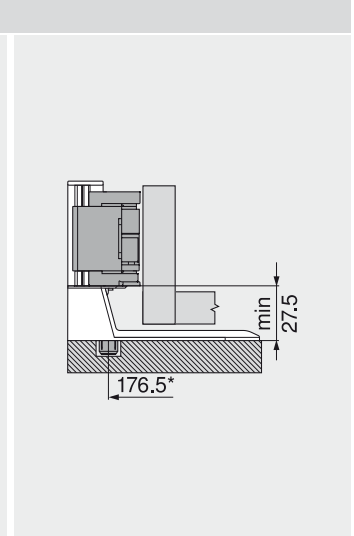


Stahlrückwand X = 159.5 mm
Holzrückwand X = 176.5 mm
Bohrtiefe 8 mm

Bohrposition im Korpus



Stahlrückwand Höhe N
* Von Korpusvorderkante gemessen



Holzrückwand Höhe N
* Von Korpusvorderkante gemessen