

Boxsysteme

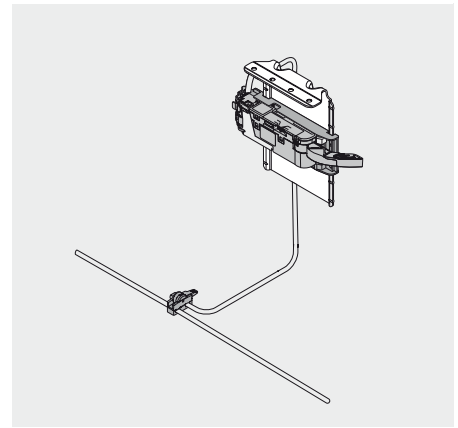


- ▶ SERVO-DRIVE für TANDEMBOX
- ▶▶ Anwendungen

Korpus mit individuellem Auszugelement – Aufnahmewinkel oben



- Elektrische Öffnungsunterstützung in Verbindung mit BLUMOTION – für sanftes und leises Schließen
- Mit Aufnahmewinkel oben
- Keine starre Verbindung zwischen Antriebseinheit und Auszug
- Auszüge unverändert einsetzbar
- Rasche Montage der vormontierten Teile



Bestellinformation

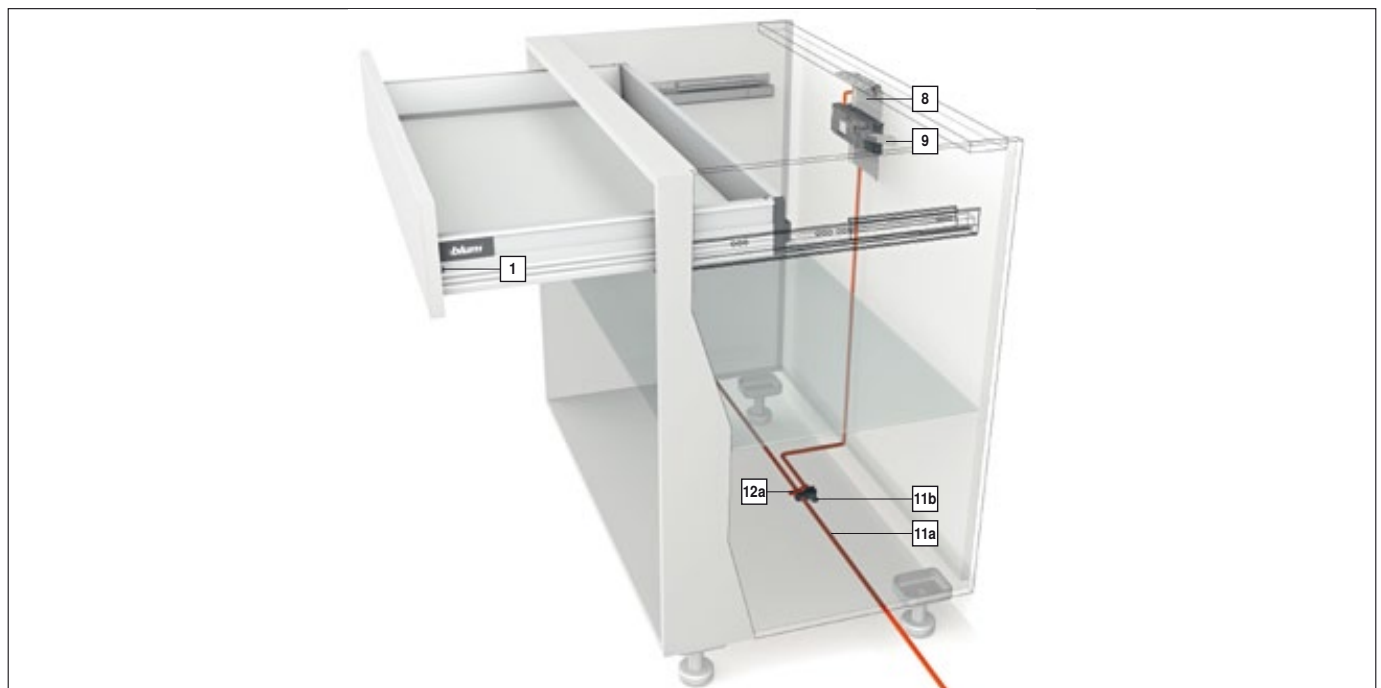
1	Blum-Distanzpuffer		
	Durchmesser		Art.-Nr.
	Ø 8 mm		993.0830.01
	Ø 5 mm		993.0530
Bis Fronthöhe 300 mm 2 Stk. verwenden			
Ab Fronthöhe 300 mm 4 Stk. verwenden			
Bei 65 kg-Führung 4 Stk. verwenden			

8	Aufnahmewinkel oben		
	Material	Farbe	Art.-Nr.
	Stahl	RAL 7037 Staubgrau/Verzinkt	Z10D6252
Mit vormontiertem Adapter für Antriebseinheit			

9	Antriebseinheit		
	Material	Farbe	Art.-Nr.
	Kunststoff	RAL 7037 Staubgrau	Z10A3000.02

10	Hebelführung für Holzrückwand		
	Material	Farbe	Art.-Nr.
	Kunststoff	RAL 7037 Staubgrau	Z10A3H00
Für Korpusbreite KB 275 - 320 mm in Kombination mit einer Holzrückwand			

11	Verteilerkabel und Kabelendenschutz		
	Länge		Art.-Nr.
	Zum Ablängen, 8 m		Z10K800AE
Verwendbar als Verteiler-, Trägerprofil- und Kommunikationskabel			
Bestehend aus:			
11a	Verteilerkabel		1 x
11b	Kabelendenschutz		5 x





Korpus mit individuellem Auszugelement – Aufnahmewinkel oben

Bestellinformation

12 Verbindungsknoten und Kabelendenschutz			
Material	Farbe	Art.-Nr.	
Kunststoff	Schwarz	Z10V100E.01	
Bestehend aus:			
12a	Verbindungsknoten	1 x	
11b	Kabelendenschutz	2 x	

Korpusunterbodenmontage

15a Netzgeräthalterung			
Material	Farbe	Art.-Nr.	
Kunststoff	RAL 7037 Staubgrau	Z10NG000	
Mit Deckel			
Für Blum-Netzgerät 72 W			

13 Blum-Netzgerät	
Leistung	72 W
Inkl. Bedienungs- und Montageanleitung	
Ohne Netzkabel	
Sprache	Art.-Nr.
DE, EN, FR, IT, NL	Z10NE020A
DA, EN, FI, NO, SV	Z10NE020B
EN, EL, HR, SR, SL, TR	Z10NE020C
EN, FR, IT, ES, PT	Z10NE020D
PL, SK, CS, HU	Z10NE020E
BG, ET, LV, LT, RO, RU	Z10NE020F
EN (US, CA), FR, ES	Z10NE020G
ZH, EN	Z10NE020H

Wandmontage – Alternative zu 15a

15b Netzgeräthalterung			
Material	Farbe	Art.-Nr.	
Kunststoff	Weißgrau	Z10NG120	
Für Blum-Netzgerät 72 W			

Sprachbezeichnungen gem. ISO-639

14 Netzkabel			
Länder	Art.-Nr.	Länder	Art.-Nr.
Europa	Z10M200E	CH	Z10M200C
US, CA	Z10M200U	JP	Z10M200J
BR	Z10M200S	BR	Z10M200S.01
UK	Z10M200B	DK	Z10M200D
IL	Z10M200I	AU	Z10M200K
CN	Z10M200N	AR	Z10M200A
IN	Z10M200H	CL	Z10M200L
TW	Z10M200T	ZA	Z10M200Z
Europa, ohne Stecker	Z10M200E.OS	US, CA, ohne Stecker	Z10M200U.OS

Z Zubehör

19 Kabelhalter			
Material	Farbe	Art.-Nr.	
Kunststoff	Weiß	Z10K0009	
Z.B. zum Fixieren des Verteilerkabels			

20 Frontstabilisierung			
Material	Farbe	Art.-Nr.	
Kunststoff	RAL 7037 Staubgrau	Z96.10E1	

Seitenhinweise

Übersicht – SERVO-DRIVE für TANDEMBOX	Montage	398	Weitere techn. Informationen	684
		367	Montage – Blum-Distanzpuffer	398
Übersicht – TANDEMBOX intivo		223	Montage – Blum-Netzgerät 72 W	400
Übersicht – TANDEMBOX antaro		263	Verkabelung	402
Übersicht – TANDEMBOX plus		315	Verstellung	403
Planung		394	Demontage	404
Zubehör		396	Übersicht – Verarbeitungshilfen	605

Boxsysteme

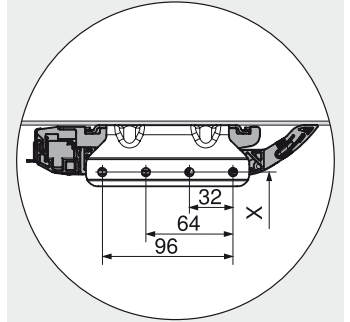
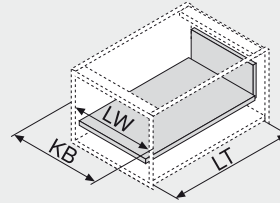
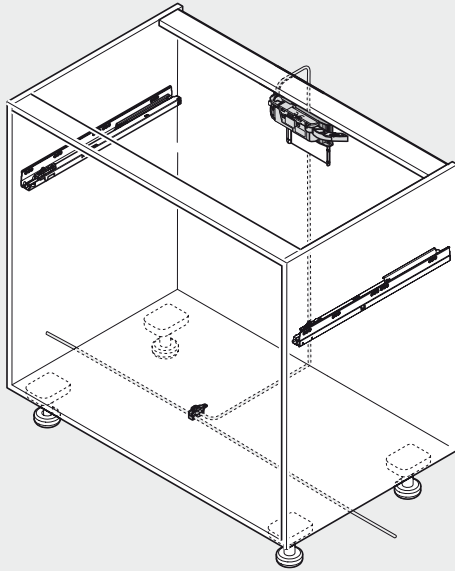
- ▶ SERVO-DRIVE für TANDEMBOX
- ▶▶ Anwendungen



Korpus mit individuellem Auszugelement – Aufnahmewinkel oben

Planung

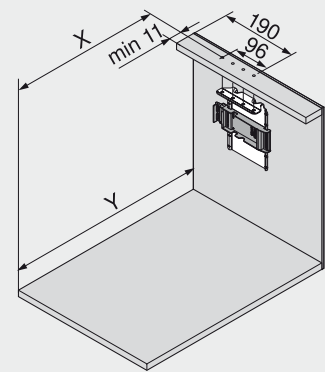
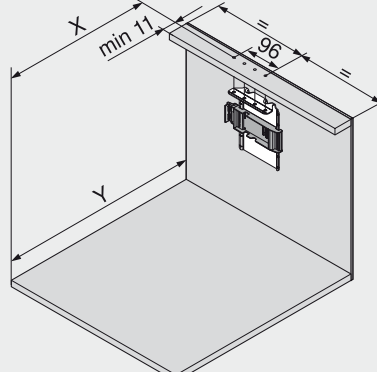
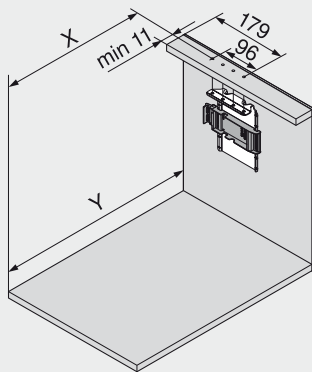
Korpusmaße



KB Korpusbreite
LW Lichte Korpusweite
LT Lichte Korpustiefe

Bohrposition Aufnahmewinkel oben
Aus Festigkeitsgründen muss die Traverse mit der Arbeitsplatte verbunden werden

Einbohrmaße Korpusunterboden/Traverse



Korpusbreite KB 275 - 420 mm

NL Nennlänge

X Bohrposition

Y Mindestplatzbedarf

Korpusbreite KB ab 420 mm

Korpusbreite KB 320 - 420 mm

Stahlrückwand Höhe N

Bohrposition und Platzbedarf für alle Anwendungssituationen

Rückwand	X (mm)	Y (mm)
Stahlrückwand	NL - 18	Min. LT = NL + 16.5
Holzrückwand	NL - 1	Min. LT = NL + 33.5

Mit dieser Montageposition des Trägerprofils können sowohl innenliegende Auszugelemente als auch Auszugelemente mit aufschlagenden Fronten durch Ziehen und Drücken geöffnet werden.

Bohrposition und Mindestplatzbedarf

Rückwand	X (mm)	Y (mm)
Stahlrückwand	NL - 21	Min. LT = NL + 13.5
Holzrückwand	NL - 4	Min. LT = NL + 30.5

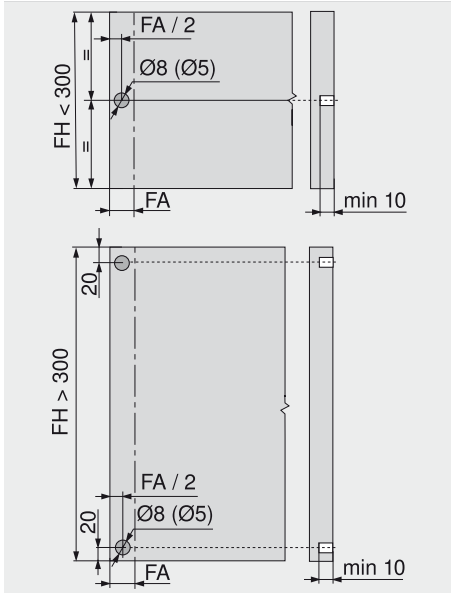
SERVO-DRIVE kann auch eingesetzt werden, wenn weniger Platz zur Verfügung steht. Mit dieser Montageposition des Aufnahmewinkels können jedoch innenliegende Auszugelemente nur durch Ziehen (nicht durch Drücken) geöffnet werden.



Korpus mit individuellem Auszugelement – Aufnahmewinkel oben

Planung

Frontbearbeitung – Position Blum-Distanzpuffer



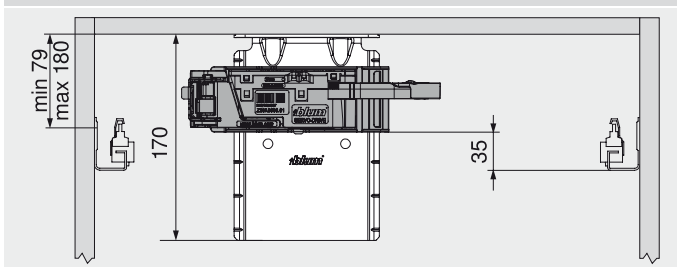
Der Blum-Distanzpuffer gewährleistet den notwendigen Auslöseweg von 2 mm. Bei Verwendung einer 65 kg-Führung 4 Blum-Distanzpuffer montieren. Zur optimalen Auslösefunktion bei Fronthöhe FH > 300 mm Frontstabilisierung einsetzen

FA Frontaufschlag
FH Fronthöhe

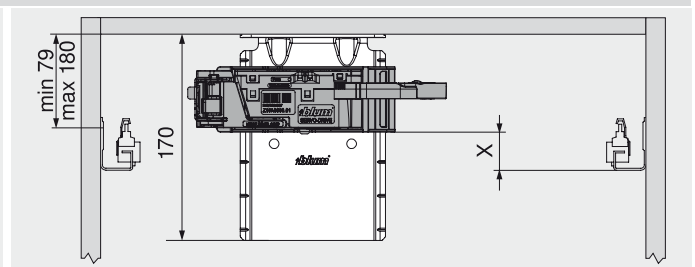
Seitenhinweise

Montage	398	Montage – Blum-Netzgerät 72 W	400
Montage – Blum-Distanzpuffer	398	Verkabelung	402

Position – Antriebseinheit



Alle Rückwandhöhen außer Höhe N
KB Korpusbreite



Rückwandhöhe N

Korpusbreite KB	275 - 320	Ab 320
Rückwandhöhe N	X (mm)	X (mm)
Stahlrückwand	27.5	27.5
Holzrückwand	35.0	27.5