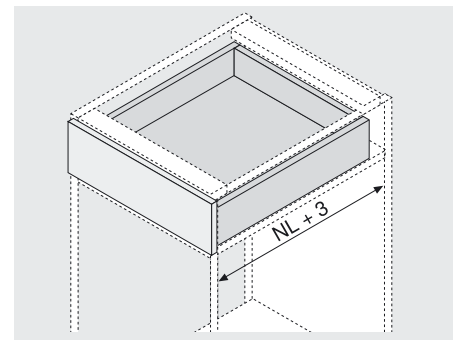


Führungssystem MOVENTO

Tablarauszug – 760H/766 H



- Synchronisierter Schwebelauf
- Verdeckter Vollauszug, wahlweise mit integrierter **BLUMOTION** für sanftes und leises Schließen, oder mit integrierter **TIP-ON**, der mechanischen Öffnungsunterstützung
- Werkzeuglose Seiten-, Höhen-, und Neigungsverstellung
- Toleranzausgleich seitlich und in der Tiefe
- BLUMATIC-Selbstschließtechnik
- Sehr gute Absenkwerte und hohe Stabilität
- Qualität ein Möbelleben lang



NL Nennlänge

Bestellinformation

1	Führungen links/rechts			
	BLUMOTION		TIP-ON	
	40 kg	60 kg	40 kg	60 kg
Nennlänge				
250 mm	760H2501B		760H2501T	
270 mm	760H2701B		760H2701T	
300 mm	760H3001B		760H3001T	
320 mm	760H3201B		760H3201T	
350 mm	760H3501B		760H3501T	
380 mm	760H3801B		760H3801T	
400 mm	760H4001B		760H4001T	
420 mm	760H4201B		760H4201T	
450 mm	760H4501B	766H4501B	760H4501T	766H4501T
480 mm	760H4801B		760H4801T	
500 mm	760H5001B	766H5001B	760H5001T	766H5001T
520 mm	760H5201B	766H5201B	760H5201T	766H5201T
550 mm	760H5501B	766H5501B	760H5501T	766H5501T
580 mm		766H5801B		766H5801T
600 mm	760H6001B	766H6001B	760H6001T	766H6001T
650 mm		766H6501B		766H6501T
700 mm		766H7001B		766H7001T
750 mm		766H7501B		766H7501T

2	Kupplung links/rechts	
	Kunststoff/Stahl	orange
	Links/rechts bestellen	T51.7601

- BLUMOTION
- TIP-ON

- KB Korpusbreite
- LW Lichte Korpusweite
- NL Nennlänge

7	Aufsteckhalter (optional)	
	Kunststoff	Natur
	T51.7000.01	

8	Tablareckstützen	
	Kunststoff	RAL 7037 staubgrau
	2-Fach	ZTU.00Z0
	3-Fach	ZTU.00D0

9	Relingstange	
	verchromt	ZRG.1094U
	Zum Ablängen, 1.094 mm	
	Zuschnitt	Korpusbreite KB - 106mm
	Nennlänge NL - 64 mm	

TIP-ON-Synchronisierung (optional):

4a	Kupplung gefedert	
	Kunststoff	RAL 7037 staubgrau
	T57.7402	

4b	Welle	
	Aluminium	ZST.1137W
	Zum Ablängen, 1.137 mm	
	Passend für Korpusbreite KB 1.400 mm	
	Zuschnitt	Lichte Korpusweite LW - 229 mm

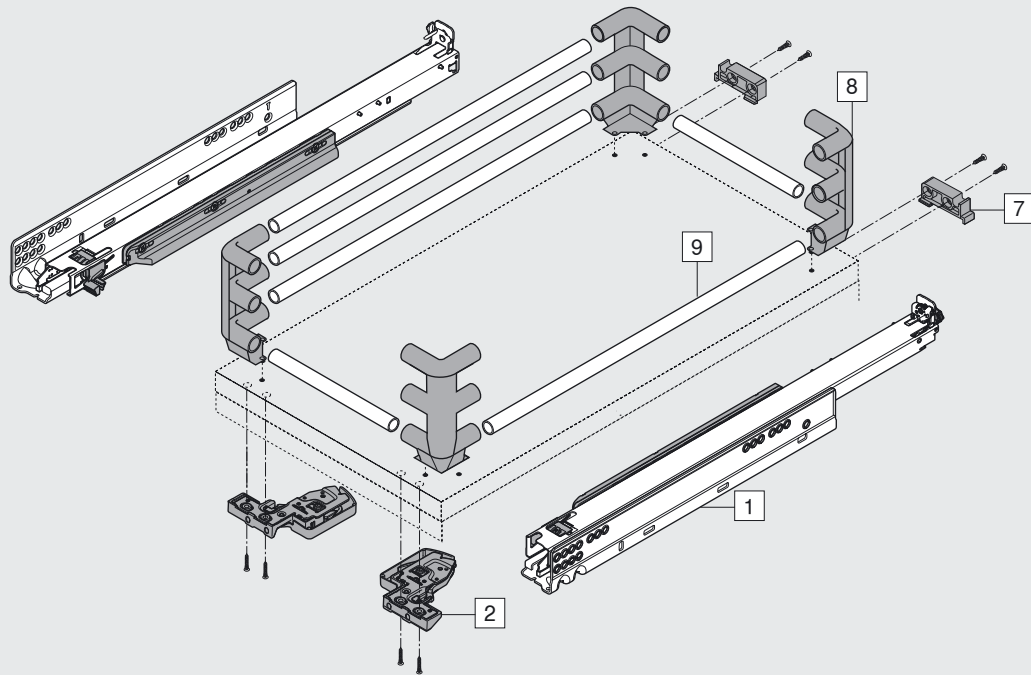
4c	Kupplung mit Überlastsicherung	
	Kunststoff	RAL 7037 staubgrau
	T57.7403	

4d	Aufnahmen	
	Kunststoff	RAL 7037 staubgrau
	T57.7404	

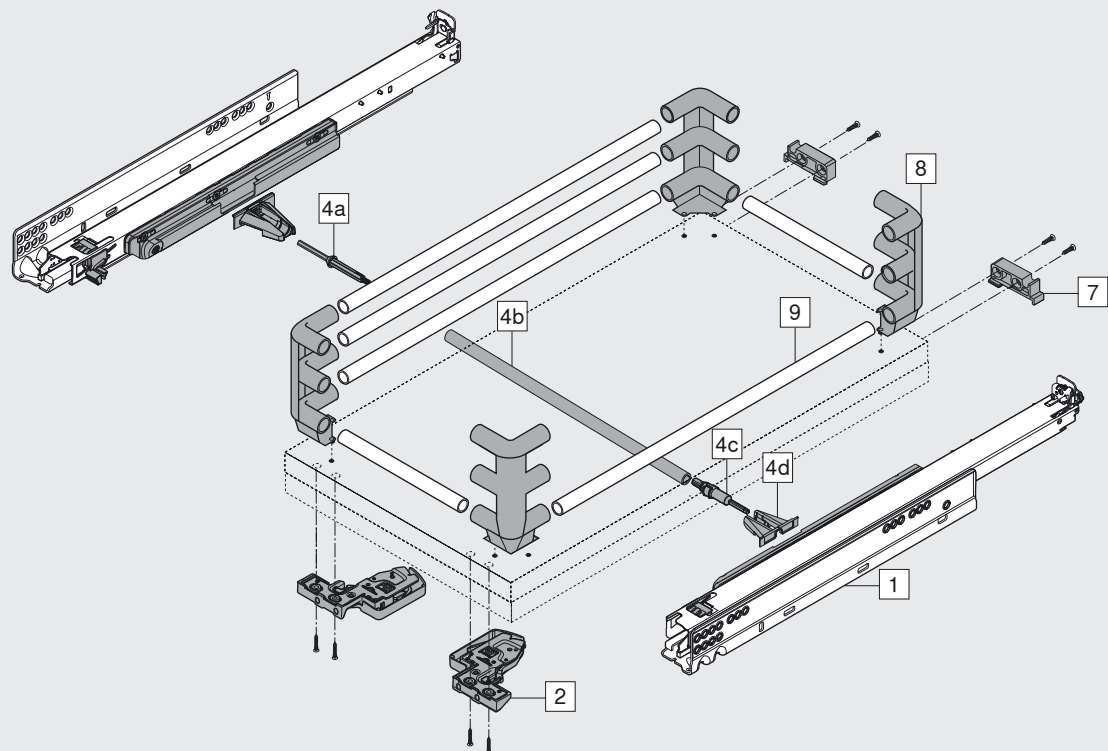
Führungssystem MOVENTO

Tablarauszug – 760H/766H

MOVENTO mit BLUMOTION



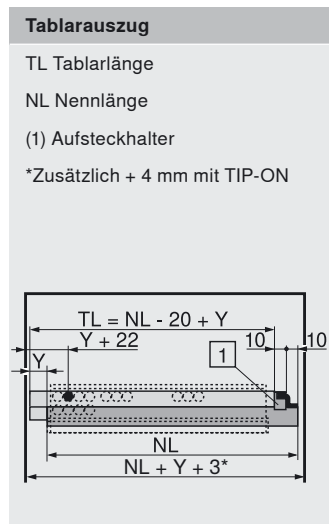
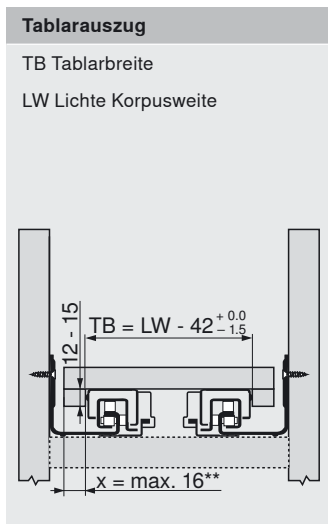
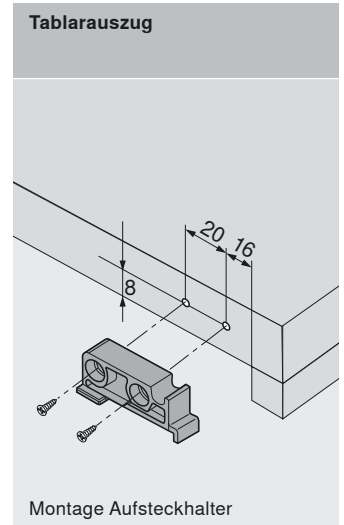
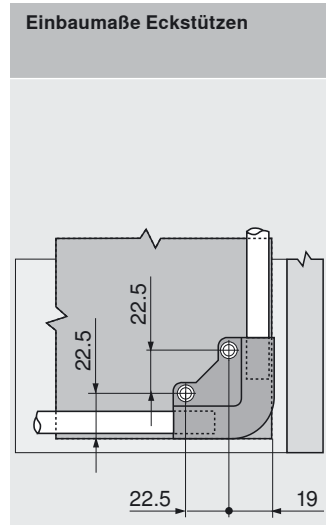
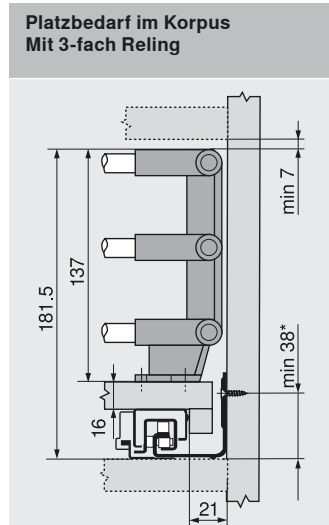
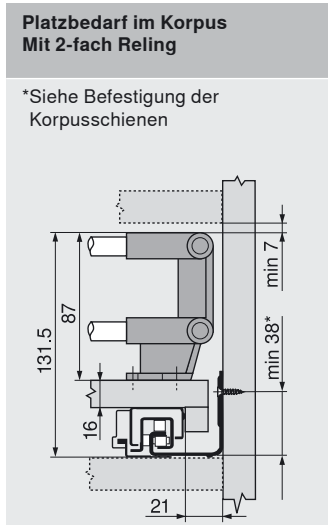
MOVENTO mit TIP-ON



Führungssystem MOVENTO

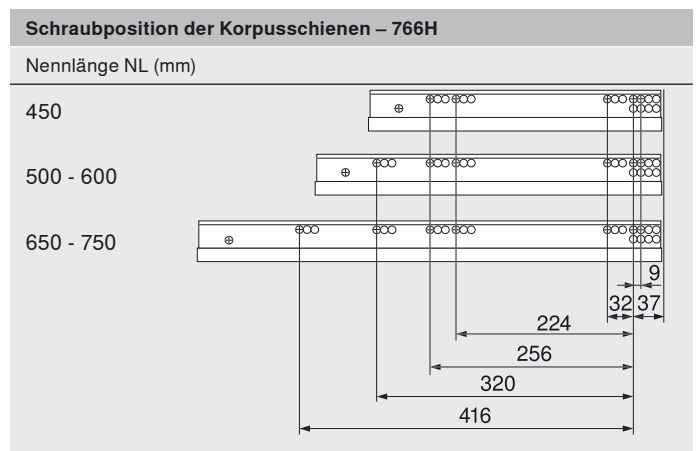
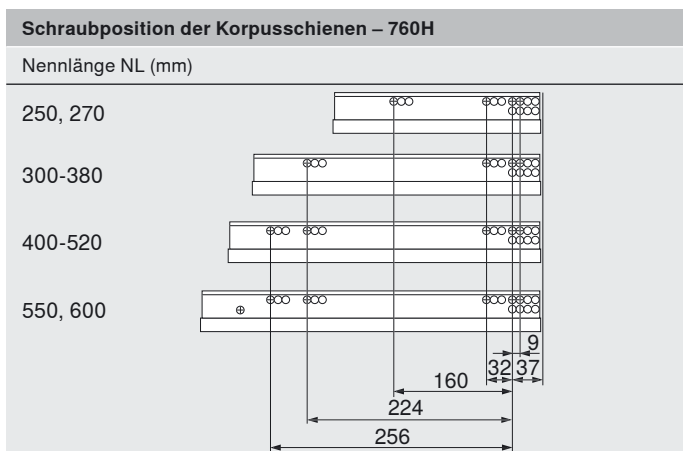
Tablarauszug – 760H/766H

Planung



i Hinweis

**Eingeschränkte Seitenverstellung bei 16 mm Seitenwanddicke des Schubkastens und gleichzeitig voller Toleranzausnutzung der lichten Weite des Schubkastens.



Seitenhinweise

Befestigung der Korpuschienen