

# TANDEMBOX antaro

## Innenauszug – Reling – D – K-Zarge

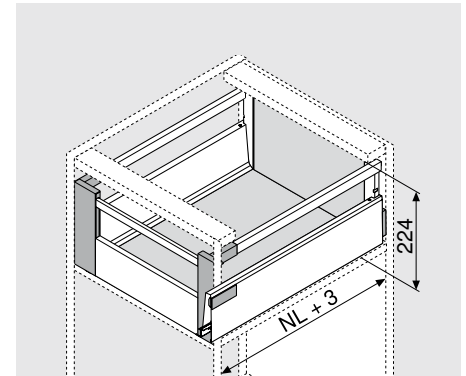
### Produkt



### Beschreibung

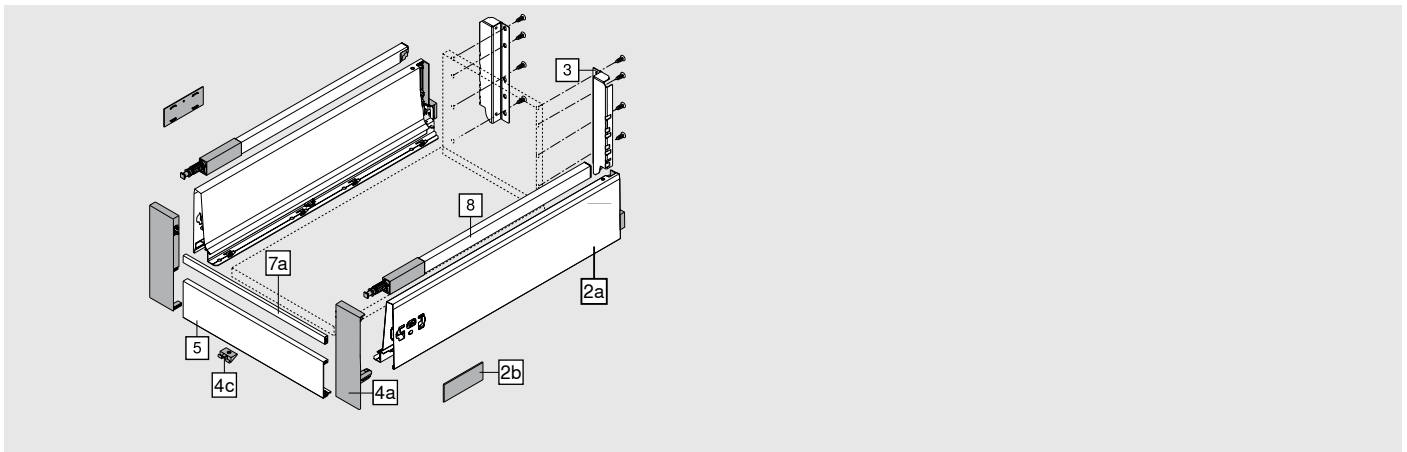
- Innenauszug mit Reling
- Rückwandhöhe D
- Zargen aus beschichtetem Stahl: Seidenweiß, Terraschwarz, RAL 9006
- Vorderstück, Zargen und Reling farblich aufeinander abgestimmt

### Platzbedarf



NL Nennlänge

### Bestellinformation



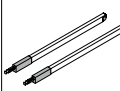
2a	K-Zarge im A-Design links/rechts			
		Links/rechts separat bestellen		
	Farbvarianten		SW	TS
	Nennlänge NL	VPEH	Stahl	
	270 mm	16 Stk.	358K2702SA	
	300 mm	16 Stk.	358K3002SA	
	350 mm	16 Stk.	358K3502SA	
	400 mm	16 Stk.	358K4002SA	
	450 mm	16 Stk.	358K4502SA	
	500 mm	16 Stk.	358K5002SA	
	550 mm	16 Stk.	358K5502SA	
	600 mm	16 Stk.	359K6002SA	
	650 mm	16 Stk.	359K6502SA	

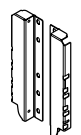
2b	Abdeckkappen symmetrisch			
		Farbvarianten		SW
		VPEH	Kunststoff	
	Blum-Logo als Standard Schriftzug	1.000 Stk.	ZAA.532C.BT	
	Individuell bedruckte Abdeckkappen ab 1.000 Stk.			

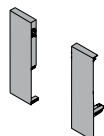
# TANDEMBOX antaro

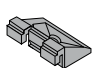
## Innenauszug – Reling – D – K-Zarge

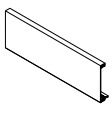
### Bestellinformation

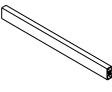
	<b>8</b>	<b>Reling links/rechts</b>			
	Links/rechts separat bestellen				
	Farbvarianten		SW	TS	RAL9006
	Nennlänge NL		VPEH	Stahl	
	270 mm	64 Stk.	ZRG.207RSFC		
	300 mm	64 Stk.	ZRG.237RSFC		
	350 mm	64 Stk.	ZRG.287RSFC		
	400 mm	64 Stk.	ZRG.337RSFC		
	450 mm	64 Stk.	ZRG.387RSFC		
	500 mm	64 Stk.	ZRG.437RSFC		
	550 mm	64 Stk.	ZRG.487RSFC		
	600 mm	64 Stk.	ZRG.537RSFC		
	650 mm	64 Stk.	ZRG.587RSFC		

	<b>3</b>	<b>Rückwandhalter links/rechts</b>			
	Links/rechts separat bestellen				
	Farbvarianten		SW	TS	RAL9006
	VPEH		Stahl		
	50 Stk.		Z30D000S		
Stahlrückwand					93

	<b>4a</b>	<b>Fronthalter links/rechts</b>			
	Links/rechts separat bestellen				
	Farbvarianten		SW	S	WGR
	VPEH		Kunststoff		
100 Stk.		ZIF.74D0			

	<b>4c</b>	<b>Halteteil</b>			
	Farbvarianten		weiß		
	VPEH		Kunststoff		
250 Stk.		Z31A0008			

	<b>5</b>	<b>Vorderstück zum Ablängen</b>			
	Farbvarianten		SW	TS	RAL9006
	VPEH		Aluminium		
	Zum Ablängen		12 Stk.	Z31L1036A	

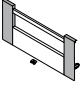
	<b>7a</b>	<b>Querreling zum Ablängen</b>			
	Farbvarianten		SW	TS	RAL9006
	VPEH		Aluminium		
	Zum Ablängen		20 Stk.	ZRG.1046Z	

# TANDEMBOX antaro

Innenauszug – Reling – D – K-Zarge

## Bestellinformation

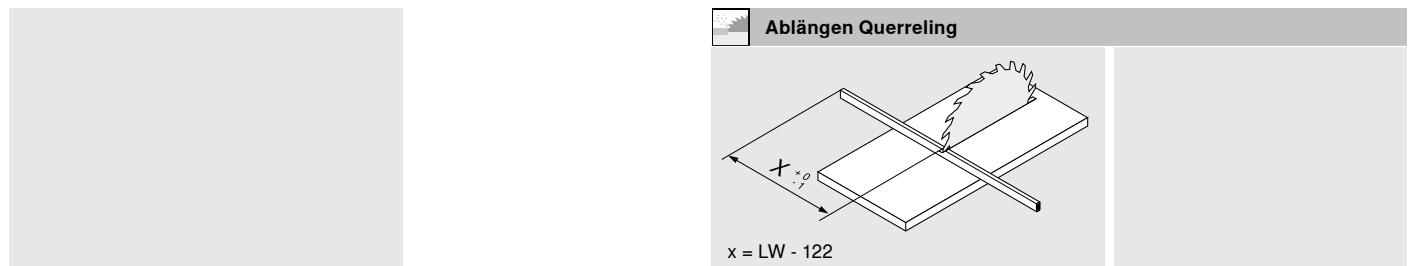
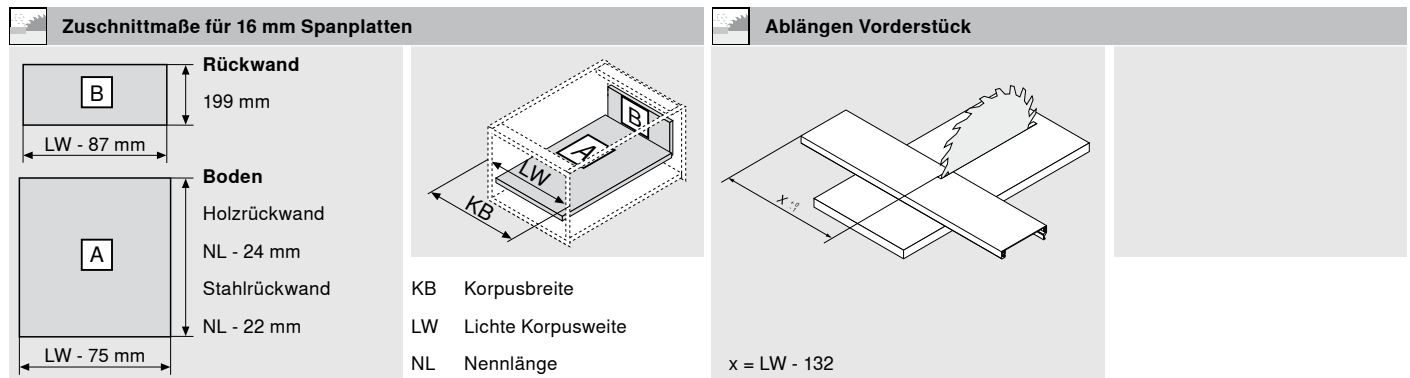
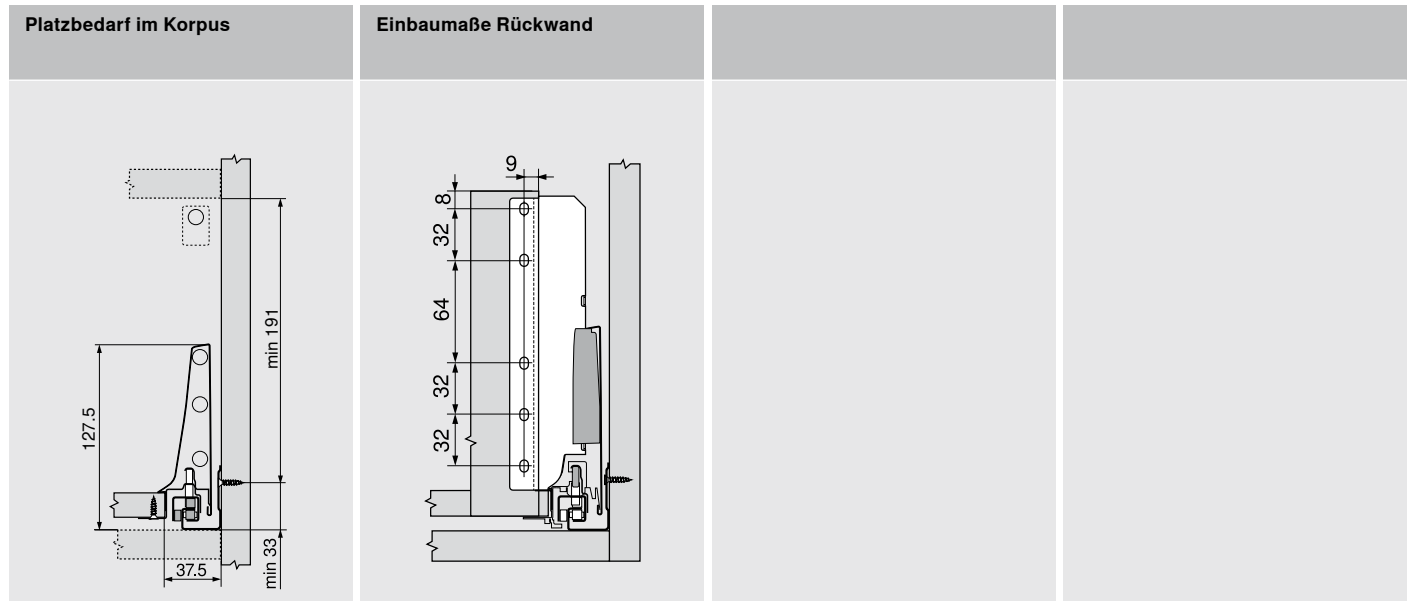
alternativ:

<div style="text-align: center;">4</div> 	<b>Vorderstück vormontiert</b>			
	Inkl. Halteteil Z31A0008 ab Korpusbreite 600			
	Farbvarianten	SW	TS	WAWG
	Aluminium/Kunststoff			
☎ ZIA.xxxD2				

# TANDEMBOX antaro

## Innenauszug – Reling – D – K-Zarge

### Planung



#### Seitenhinweise

Montage, Demontage und Einstellung